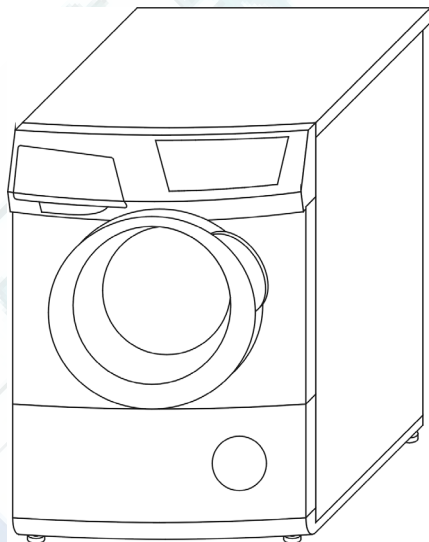




**PCPxxxxB61x**



**RUS Стиральные машины**

**РУКОВОДСТВО ПО ОБСЛУЖИВАНИЮ..... 2**

**D Waschmaschinen**

**GEBRAUCHSANWEISUNG..... 19**

|   |    |
|---|----|
| Основные сведения.....                    | 3  |
| Указания по безопасности.....             | 4  |
| Установка стиральной машины.....          | 5  |
| Удаление неполадок стиральной машины..... | 7  |
| Консервция и очистка.....                 | 10 |
| Дополнительные указания к стирке.....     | 11 |
| Технические данные.....                   | 18 |
| Гарантия.....                             | 18 |

## Устранение изношенных устройств



По истечении срока эксплуатации нельзя устранять данный продукт вместе с обычными коммунальными отходами, его следует сдать в пункт приема и утилизации электрических и электронных устройств. Об этом информирует символ, размещенный на продукте, инструкции обслуживания или упаковке.

Использованные в изделии пластмассы пригодны к повторному использованию согласно их обозначению. Благодаря повторному использованию, использованию материалов или другим формам применения изношенных устройств, Вы вносите

существенный вклад в защиту окружающей среды.

Информацию о соответствующем пункте устранения изношенных устройств Вам предоставит администрация гмины.

<http://rembitteh.ru/>

## УВАЖАЕМЫЙ ПОКУПАТЕЛЬ

Ремонт стиральных машин

<http://rembitteh.ru/>

+7 (495) 215-14-41

+7 (903) 722-17-03

С этого времени стирка становится легче чем когда-либо прежде. Стиральная машина исключительно проста в эксплуатации и притом отличается совершенной эффективностью. После прочтении руководства, обслуживание стиральной машины не представит никаких проблем.

**Стиральная машина, выпущенная заводом, подвергла перед упаковкой тщательной проверке что касается безопасности и функциональности на контрольных постах. После этого контроля могут остаться в стиральной машине влага или немного воды.**

Внимательно прочитайте, пожалуйста, руководство по обслуживанию перед запуском устройства. Соблюдение содержащихся в нем указаний обеспечит правильное использование.

Сохраните руководство и держите всегда под рукой. Тщательно соблюдайте руководство по обслуживанию для предотвращения несчастных случаев.

### **Внимание!**

**Стиральную машину следует использовать только в домашних условиях для стирки волокнистых материалов и одежды, приспособленных к механической стирке в моющей ванне.**

**Перед включением машины в сеть следует снять транспортировочную защиту и выровнять стиральную машину.**

**Производитель оставляет за собой право вносить изменения, не влияющие на действие устройства.**

### **Обслуживание**

- Используйте стиральную машину только после ознакомлении с этим руководством.
- Никогда не используйте стиральную машину на открытом воздухе или в помещениях, в которых могут появляться отрицательные температуры.
- Не разрешайте детям и лицам, не ознакомленным с руководством, пользоваться стиральной машиной.

**Внимание/Температура ниже 0°C может вызвать повреждение стиральной машины! В случае хранения или транспорта стиральной машины в отрицательных температурах, можете начать использовать машину после 8-часового акклиматизационного периода в помещении при положительной температуре.**

# УКАЗАНИЯ ПО БЕЗОПАСНОСТИ

+7 (495) 215-14-41

+7 (903) 722-17-93

## Стиральные средства

<http://rembittch.ru/>

Следует применять лишь стиральные и улучшающие средства, предназначенные для автоматических, стиральных машин.

Для стирки нельзя применять никаких средств содержащих растворители, так как некоторые части стиральной машины могут быть повреждены или может произойти выделение отравляющих газов. Имеется также опасность воспламенения и взрыва.

При некоторых режимах работы с использованием горячей воды окно и дверца могут нагреваться.

Не следует допускать детей, к работающей, стиральной машине.

## Загрузка одежды

Нельзя допускать попадания нежелательных предметов внутрь устройства. Предварительно следует опорожнить карманы одежды, застегнуть пуговицы и молнии. Небольшие отдельные предметы следует стирать в стиральной сумке или в наволочке, так как они могут повредиться или повредить барабан или внутренний резервуар. Не следует превышать количества рекомендуемой загрузки белья в барабан стиральной машины.

## Панель управления



Храните панель управления от воды.  
Не кладите стиранного белья на машине!

## Транспорт

До начала работ связанных с транспортировкой следует отключить стиральную машину от электросети. Перед транспортировкой обязательно следует блокировать стиральную машину. Следует наложить верхнюю и нижнюю блокировки. Смотри раздел **ПОДКЛЮЧЕНИЕ СТИРАЛЬНОЙ МАШИНЫ**.

## Щиток

Щиток с основными характеристиками стиральной машины находится в верхней, задней части защитного кожуха.

## Проверка стабильности

После установки и выставления горизонтального положения стиральной машины обязательно следует проверить, стоит ли стиральная машина устойчиво на всех, четырех ножках.

Проверка сводится к тому, что нажимаем каждый угол стиральной машины и смотрим, не двигается ли она при этом.

Правильная установка стиральной машины и установка её в горизонтали является условием безопасной, долговременной и безаварийной работы.

## Изъятие из эксплуатации.

Перед утилизацией стиральную машину следует для безопасности привести в полную негодность. Предварительно следует вынуть штекер из гнезда электросети а затем отрезать кабель питания. В дальнейшем следует действовать согласно местным указаниям относящимся к сдаче металлолома.

<http://rembittch.ru/>

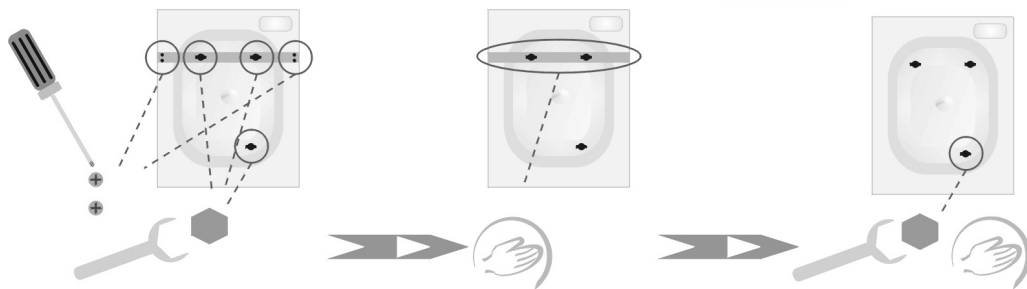
# УСТАНОВКА СТИРАЛЬНОЙ МАШИНЫ

Ремонт стиральных машин

<http://rembitteh.ru/>

Температура ниже 0°C может привести к повреждению стиральной машины!  
+7 (495) 215-14-41  
+7 (903) 722-17-03

## I. Удаление транспортной защиты (защиты хранения !)



- Отвинтить отвёрткой шурупы.
- Отвинтить винты блокировок.

- Снять транспортный кронштейн вместе с втулками и винтами.

- Отвинтить винт.
- Вынуть втулку и винт.



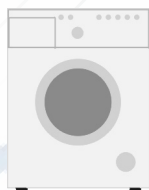
**Обязательно, перед включением стиральной машины следует удалить защиту !**

- Отверстия закрыть заглушками.

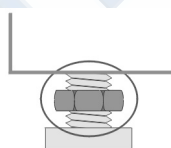
## II. Установка и выравнивание горизонтали стиральной машины



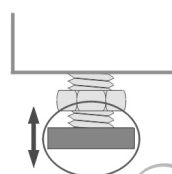
**Не устанавливать стиральную машину на ковре !**



- Стиральную машину установить на твердом, ровном основании.



- Отпустить контрагайки.



- Установить горизонтальный уровень через ввинчивание / вывинчивание ножек.

После установки и после выравнивания горизонтального уровня следует проверить её устойчивость путём нажатия каждого угла стиральной машины и проверки её стабильности !

- Довинтить контрагайки !



**До начала пользования следует снять фольгу из панели управления стиральной машины.**

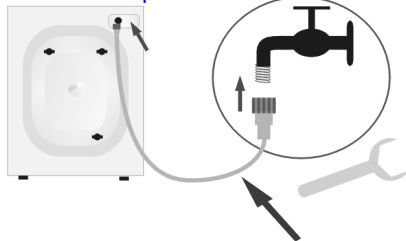
### III. Подключение воды

+7 (495) 215-14-41

+7 (903) 722-17-03

Ремонт стиральных машин

<http://rembitteh.ru/>

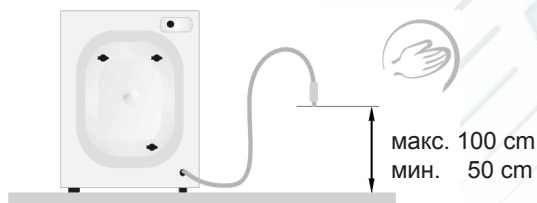


Шланг для подключения воды.

Давление воды: мин. 1 бар, макс. 8 бар.

Стиральную машину подключать исключительно к холодной воде !

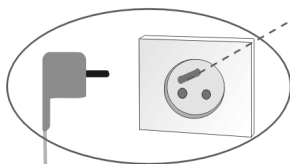
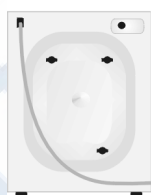
### IV. Сток воды



Во время работы стиральной машины шланг для слива должен быть жестко зафиксирован !

Не погружайте шланг для слива слишком глубоко в сточную трубу !

### V. Подключение электропитания



- Стиральную машину подключать лишь к исправно функционирующему источнику питания, снабженному заземлением !
- Не подключать электропитание через удлинитель !
- В случае повреждения питающего провода, замена его должна производиться представителями сервисной службы. Тип питающего провода: H05VV – F3G 1, 0. Каталогный номер питающего провода 8010551.

<http://rembitteh.ru/>



Стиральная машина оснащена системой, которая, посредством появляющейся на дисплее светопроекции „КОДОВ” в случае мелких неполадок из-за неправильной эксплуатации машины помогает определить место их и причины; обнаружение ошибочного приема сигнализируется появлением его светопроекции в рамке на дисплее. На дисплее могут появляться нижеприведенные КОДЫ .

## Неполадки, которые может исправить пользователь.

### I. Стиральная машина не работает

Индикатор не светится.

- Отсутствие напряжения



- Переместите рукоятку из позиции ①
- Надежным образом поместите вилку в штепсельную розетку.
- Проверьте домашние предохранители

### II. Стиральная машина не работает

E01

- Дверца стиральной машины не плотно закрыта !



- Закройте дверцы стиральной машины.

### III. Низкое давление

E02

- Проверить какое давление воды в сети снабжения.
- Прочистить сеточку на шланге подводящем воду.
- Отвинтить до конца кран.



### IV. Закупоренный фильтр насоса

E03

- Очистить фильтр.



### V. Переполнение стиральной машины

E04

- Очистить фильтр насоса.
- Уменьшить загрузку.



## VI. Отсутствие воды в стиральной

машина



- Откройте кран.
- Очистите сеточку на шланге подводящем воду.

## VII. Стирка приостановлена



- Очистите фильтр насоса.
- Очистите отводной шланг.

## VIII. Стиральная машина обнаружила избыток пены и окончила программу без отжима



- Включите программу **ОБЛАГОРАЖИВАНИЕ** с целью удалить остатки пены со стирки.

## IX. Вода под стиральной машиной



- Довинтите фильтр насоса.
- Проверьте сливной шланг и его крепление.

## X. Стиральная машина двигается



- Удалите транспортную защиту.
- Проверьте горизонтальный уровень стиральной машины.
- Заблокировать ножки (довинтите контрагайки).

## XI. Бельё плохо отжато.



- Очистите фильтр насоса (смотри консервация).

## XII. Черезмерное пеновыделение



- Ограничить дозировку стирального средства.
- Проверить жесткость воды.

## XIII. Бельё плохо выстирано



- Правильно дозировать стиральное средство, в зависимости от степени загрязнения белья и жесткости воды ( см. рекомендации на упаковке стирального средства).
- Выбрать соответствующую программу.



## XVI. Бельё плохо прополоскано

Ремонт стиральных машин



<http://rembitteh.ru/>

- Правильно дозировать (40) средство, в зависимости от степени загрязнения белья и жесткости воды (смотри, рекомендации на упаковке стирального средства).
- Очистить фильтр насоса.

ВНИМАНИЕ! Стиральная машина запоминает последний КОД и для удаления его светопроекции следует на 3-хсекундный промежуток времени нажать клавишу СТАРТ (смотри гашение программ).

При появлении любой проблемы стиральная машина блокирует дверцу, для открытия которых следует:

- удалить светопроекцию КОДА и подождать до момента, в котором загорит лампочка

**БЛОКИРОВКА ДВЕРЦЫ**

либо

- выключить стиральную машину перемещая рукоятку на **I** и подождать около 2 минут.

Удаление светопроекции КОДА не устраняет причину неполадки.

Если на индикаторе высвечивается код ошибки больше E09 или представленные выше действия не помогли, следует:

- записать код ошибки с индикатора,
- отключить стиральную машину, вытянуть штепсель,
- Пригласить сервис

## ОБОЗНАЧЕНИЕ СИМВОЛОВ НА ЯРЛЫКАХ ОДЕЖДЫ

### I. Стирка



кипячение при температуре 95°C



нормальная, стирка при температуре 60°C



нормальная, стирка при температуре 40°C



не стирать



деликатная стирка



Химчистка с растворителем



Химчистка только с тетрахлорэтиленом, бензином, чистым спиртом, R111 и R113



ручная стирка



Химчистка только чистым спиртом и R113T



не чистить



### II. Химчистка



### III. Барабанная сушиллка



Сушить в сушильной машине при пониженной температуре



Сушить в сушильной машине при обычной температуре



НЕ сушить !



### IV. Глажение



110°C



150°C



200°C



не гладить



Выбирая программу стирки следует обратиться на <http://rembitteh.ru/> на символы находящиеся на ярлыках одежды.

# КОНСЕРВАЦИЯ И ОЧИСТКА

Ремонт стиральных машин

<http://rembitteh.ru/>

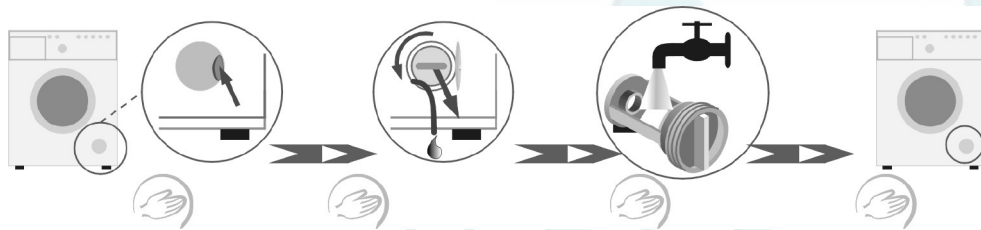
+7 (495) 215-14-41

+7 (903) 722-17-03

Для очистки кожуха и пластмассовых частей изделия никогда не применять растворителей а также агрессивных и абразивных средств (например порошков для очистки) ! Применять исключительно деликатные моющие средства в жидком виде.

## I. Очистка фильтра насоса

Фильтр насоса чистить примерно через 20 стирок  
Пренебрежение очисткой фильтра вызывает затруднения с отводом воды из стиральной машины!



- Открыть дверцу.
- Вынуть рукав.
- С рукава снять пробку.
- Спустить остатки воды в плоский сосуд.
- Отвинтить фильтр.
- Очистить фильтр под проточной водой.
- Повторный монтаж фильтра - все действия в обратном порядке.

## III. Очистка ящика для моющих средств и ополаскивателей.



- Вытянуть ящик (сильное протягивание ящика позволит преодолеть сопротивление вытяжки).
- Очистить под проточной водой (можно применить щётку).
- Вставить ящик на своё место.

# ДОПОЛНИТЕЛЬНЫЕ УКАЗАНИЯ К СТИРКЕ

+7 (495) 215-14-41

## I. Обнуление и смена программы



Чтобы отменить программу, нажмите на кнопку **СТАРТ/СТОП** пока не загорит лампочка **НАЧАЛО/ЗАВЕРШЕНИЕ**.

Если ошибочно установлена неправильная стиральная программа, можно сделать изменение. Сначала прекратите выбранную в настоящий момент программу, нажимая на кнопку **СТАРТ/СТОП** (смотрите выше), а затем выбирайте другую программу. Если во время стирки ручка выбора программы будет установлена в другом положении, чем исполняемая программа, тогда на дисплее появится информация о настоящей программе (напр. P 07 это обозначение программы **ОБЛАГОРАЖИВАНИЕ**, смотри «**Таблица стиральных программ, дополнительные функции**», включена в руководство), пока пользователь не установит снова ручку в правильное положение. Изменение в положении ручки без предыдущего аннулирования программы не вызывает изменений в исполняемой программе.

## II. Исчезновение напряжения



Отключение стиральной машины от сети или исчезновение напряжения не вызывают погашения программы. Программа запоминается и после появления напряжения возобновляется.

## III. Загрузка



При загрузке белья в барабан стиральной машины следует учитывать данные ниже рекомендации:

- хлопчатобумажные - максимально полный барабан (не вталкивать белье в барабан с применением силы так как это может привести к ухудшению качества стирки !)
- синтетические материалы - максимально 1/2 барабана, (см. в таблицу СОКРАЩЕННОЙ ИНСТРУКЦИИ ИСПОЛЬЗОВАНИЯ)
- Шерсть, шёлк, деликатные ткани - максимально 1/3 барабана, (см. в таблицу СОКРАЩЕННОЙ ИНСТРУКЦИИ ИСПОЛЬЗОВАНИЯ)

**Внимание!** Не следует перегружать стиральную машину! Перегрузка стиральной машины может вызвать повреждение машины и стираемого белья.

### Программа

Выбрать соответствующую программу стирки (**СИНТЕТИКА, ШЁЛК, ШЕРСТЬ, ДЕЛИКАТНЫЕ ТКАНИ**).

- **Загрузка.** Смотри п. III “Загрузка”.
- **Отжим.**

Уменьшить скорость вращения до макс. 600 оборотов.

## V. Стирка с задержкой



При этой функции возможно так запрограммировать стиральную машину, чтобы включение программы стирки произошло через определенное, заданное пользователем время, от 1 часа до 24 часов. При задержки 1 до 3 часов с интервалом в 30 минут, при задержке свыше 3 часов с интервалом в 1 час. Способ установки смотри - **Сокращенная инструкция использования стиральной машины**. Во время установки времени задержки и во время отсчёта времени светится диод **ВЕТРИЕВ** (Работает). <http://rembitteh.ru/>

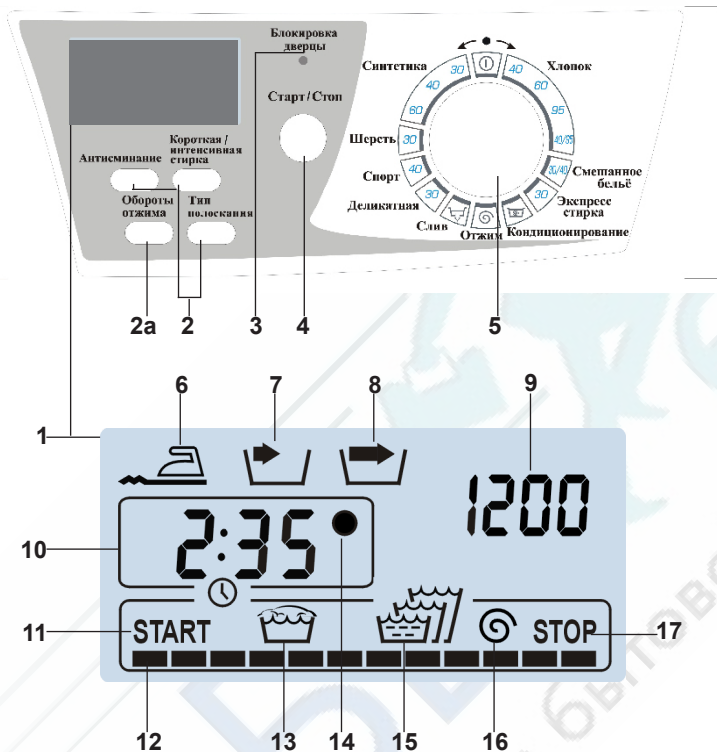
## VI. Элементы управления стиральной машиной, светопроекция информации на дисплей

ремонт стиральных машин

<http://rembitteh.ru/>

+7 (903) 722-17-03

- Ориентировочный промежуток времени до завершения стирки, либо.
- отрегулированный режим „продолжительность стирки с выдержкой времени” либо
- обороты отжима.



- 1 - дисплей
- 2 - клавиши добавочных функций
- 2а - клавиша оборотов отжима
- 3 - контрольная лампочка БЛОКИРОВКА ДВЕРЦЫ
- 4 - клавиша СТАРТ/СТОП
- 5 - подбор программы стирки
- 6 - код функции АНТИСМИНАНИЕ
- 7 - код функции КОРОТКАЯ СТИРКА
- 8 - код функции ИНТЕНСИВНАЯ СТИРКА
- 9 - указатель ОБОРОТОВ ОТЖИМА
- 10 - указатели продолжительности стирки, кодов стиральной машины
- 11 - сигнализация начала цикла стирки
- 12 - указатель хода стирки
- 13 - код фазы стирки
- 14 - код старта с выдержкой времени
- 15 - код типов полоскания
- 16 - код включенного отжима центрифугой
- 17 - сигнализация завершения цикла стирки.

<http://rembitteh.ru/>

Ориентировочный промежуток времени до завершения стирки  
+7 (495) 215-14-41  
+7 (903) 722-17-03  
Ремонт стиральных машин <http://rembitteh.ru/>  
Время, указываемое таймером является лишь прогнозируемым и может отличаться от действительной продолжительности стирки (оно зависит от температуры и давления подачи воды, объема загрузки, количества дозируемых моющих средств, и т.п.). Отсчет времени автоматически актуализируется в ходе стирки; допускается моментная задержка времени и его скачки.

На дисплее видна светопроекция пропорционально истекшего промежутка стирки, указаны пиктограммы хода стирки а также строка хода программы, состоящая из 12-ти самостоятельных полей, которые отображают время истекшее от начала стирки по отношению к прогнозируемому. Диод первого поля строки загорает в момент срабатывания стиральной машины в режиме „работа” а диоды остальных - в последовательном порядке в ходе стирки и светятся до ее завершения.

Пиктограммы потухают последовательно после завершения относящихся к ним этапов стирки.

В случае, если запрограммированный режим лишен некоторых этапов стирки, соответствующие таким этапам пиктограммы не загорают, к примеру, при режиме ОТЖИМ горит лишь только пиктограмма центрифуги (режим лишен всяких этапов).



## Корректировка оборотов отжима.

Нажатие кнопки **ОБОРОТЫ ОТЖИМА** вызывает циклические изменения в установках. Имеются следующие возможности установок оборотов:

- Для программ **ХЛОПОК, ОТЖИМ, КОНДИЦИОНИРОВАНИЕ** полный отжим – макс. величина оборотов в зависимости от типа стиральной машины: 1400, 1200, 1100, 1000, 900, 800, 700, 600, 500, 400, 100,
- Для программ **ДЕЛИКАТНАЯ СТИРКА, ШЕРСТЬ, ОСВЕЖЕНИЕ** - деликатный отжим: 600, 500, 400, 100,
- Для программ **СМЕШАННОЕ БЕЛЬЕ, СИНТЕТИКА** - сокращенный отжим: 600, 500, 400, 100,
- Высвечиваемый символ обозначает **БЕЗ ОТЖИМА**

Символ обозначает **ВЫКЛЮЧЕНИЕ ОТЖИМА**

**Максимальное значение оборотов зависит от типа стиральной машины.**

## ВНИМАНИЕ !

ТЕМПЕРАТУРЫ стирки и **ОБОРОТЫ ВРАЖЕНИЯ** для каждой программы найдете в «**Таблицы стиральных программ...**», включенной в руководство по обслуживанию.



## Добавочные функции

+7 (495) 215-14-41

Горевшая при нажатии лампочка обозначает срабатывание функции

Ремонт стиральных машин

<http://rembitteh.ru>

+7 (495) 22-17-03

### ● ДОБАВОЧНОЕ ПОЛОСКАНИЕ

Функция особенно пригодна при повышенной жесткости воды. Повышает эффективность полоскания белья, но и увеличивает ее расход. Функция рекомендована при стирке одежды аллергиков.

- 1) тип полоскания 1 – к заданной программе стирки добавляет однократное полоскание;
- 2) тип полоскания 2 – к заданной программе стирки добавляет пятикратное полоскание; исключение – антисминание, спорт - добавляет трехкратное полоскание.



### ● АНТИСМИНАНИЕ

После последнего отжима белья барабан стиральной машины в течение нескольких минут выполняет реверсивно-вращательное движение, которое уменьшает степень мятья.

Добавочно, стиральная машина при последнем отжиме уменьшает обороты центрифуги до не более 800 об/минуту.



### ● ЭКСПРЕССНАЯ СТИРКА

Уменьшает продолжительность стирки на около 30 и на одно, уменьшает число полосканий. Функция пригодна при стирке белья с невеликой степенью загрязнения.

Уменьшает потребление мощных средств с одновременным сбережением воды и электроэнергии.



### ● ИНТЕНСИВНАЯ СТИРКА

Рекомендованная в случае стирки одежды с трудноудаляемыми пятнами. Увеличивает продолжительность цикла стирки.



## VII. Блокировка дверцы



Стиральная машина оснащена устройством блокировки дверей, которое предотвращает открытие дверцы в ходе стирки.

Блокировка срабатывает:

когда потушена лампочка БЛОКИРОВКА ДВЕРЦЫ

Для открытия дверцы следует:

- выключить стиральную машину перемещая рукоятку в позицию 

и выждать 2 минуты до момента загорания лампочки БЛОКИРОВКА ДВЕРЦЫ .



**ВНИМАНИЕ!** Если программу прервется во время стирки и в барабане стиральной машины высокая температура, то стиральная машина может оставить заблокированную дверцу пока вода не охладится до температуры ниже 60°C.

<http://rembitteh.ru/>

## VIII. Контроль расположения загрузки



► В электронном управляющем устройстве стиральной машины содержится система контроля расположения загрузки.

В случае обнаружения неправильного расположения белья в барабане, стиральная машина пытается, перед отжимом, изменить его расположение. Если несколько попыток не приведут к правильному результату, тогда стиральная машина автоматически уменьшит скорость отжима или прекратит его совсем. Причиной неправильного расположения загрузки может быть:

- слишком большое количество белья,
- слишком малое количество белья,
- очень крупная вещь (например постель, которая свернулась в шар, заключив в себе другие вещи).

### Важно!

Для более бережного обращения с Вашим бельём и увеличения срока службы стиральной машины создан электронный блок управления стиральной машины, который снабжён системой автоматической балансировки. Перед включением режима отжима, система проверяет равномерность распределения одежды в машине. В случае экстремальной неравномерности, система многократно пытается распределить вещи в машинке. Иногда этих попыток недостаточно для соответствующего распределения одежды (например халатов из махровой ткани или простыней, которые свернулись в комок и собирают внутри более мелкие вещи).

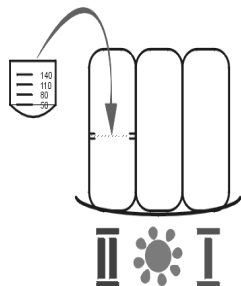
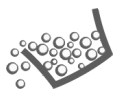
В этом случае система может отреагировать двумя способами:

- допустить неравномерное распределение одежды, уменьшая скорость выжимки,
- обнаружить факт неравномерного распределения одежды и прекратить выжимку.

В обоих случаях, после завершения стирки, следует открыть дверцу стиральной машины, вручную уложить одежду и включить программу отжима.

Стиральная машина оборудована также системой, ограничивающей возникновение пены во время отжима. В случае обнаружения пены, система может уменьшить число оборотов отжима. При этом, после завершения стирки, следует включить программу облагораживания.

## IX. Стирающие и улучшающие средства



## X. Дозировка




## XI. Экономия



### Смягчающие средства

добавляемые при полосканию. Следует соблюдать рекомендации производителя средства.

● Смягчающее средство наливать в центрально расположенную камеру ящика обозначенную символом 


● Не превышать, обозначенного на камере ящика, уровня МАКС. Это средство будет использовано во время последнего полоскания.

### Крахмал.

● Следует соблюдать рекомендации производителя средства.


● Крахмалить в программе

«**КОНДИЦИОНИРОВАНИЕ**».

● Крахмал заливать в центральную камеру ящика обозначенную 

● Не превышать, обозначенного на камере ящика, уровня МАКС.

### Жидкие стирающие средства.

● Поставить перегородку в камере к основной стирке ящика, обозначенной 

● Влить в камеру рекомендуемое производителем количество стирающего средства.

### Слишком мало стирающего средства.

- Белье становится серым.
- Возникают комки жиров, осажается кальк.

### Слишком много стирающего средства.

- Сильное выделение пены.
- Слабая эффективность стирки, плохое прополоскивание.

### Энергии и воды.

- Белье с небольшим загрязнением стирать используя низкие температуры стирки.
- Применять программу **СВЕЖЕСТЬ**, **СПОРТ** включать функцию **КОРОТКАЯ СТИРКА** для выбранной программы стирки.
- При применении оптимального количества стирающих средств дополнительное полоскание не обязательно.



## XII.Твёрдость воды

Ремонт стиральных машин



## Твёрдая вода вызывает отложение кальция.

- Это может стать причиной поломки изделия
- Информацию о твёрдости воды можно получить в ближайшей станции водоснабжения. Рекомендуется применять в каждой стирке средства смягчающие воду.

т. (49) 215-1411  
47 (903) 722-1703

## XIII.Загрязнение



## Упорные пятна.

- Перед стиркой следует применить для белья дополнительное средство выводящие пятна, согласно инструкции его применения.

### **Сильное загрязнение.**

- В один приём стирать меньшее количество белья.
- Добавлять больше стирающего средства.

### **Небольшое загрязнение.**

- Смотри п. XI «Экономия энергии».

## Технические данные

+7 (495) 215-14-41

+7 (903) 722-17-03

[Ремонт стиральных машин](http://rembitteh.ru/)

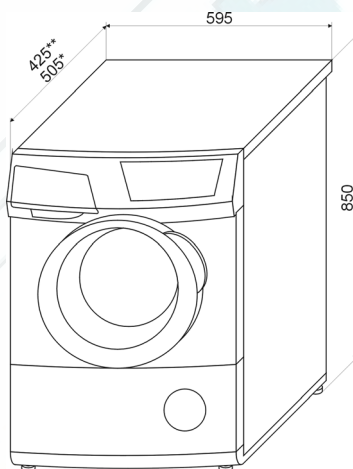
<http://rembitteh.ru/>

- Тип PCP 55 xx B 61x / PCP 45 xx B 61x
- Номинальное напряжение 230 В/ 50 Гц
- Номинальная мощность 2300 Вт
- Защита от токовой перегрузки 10 А
- Загрузка 5,5 кг\* / 4,5 кг \*\*
- Давление воды мин. 1 бар, макс. 8 бар.
- Габарит Согласно чертёжу.
- Вес 65 кг\* / 61 кг\*\*
- Исполняет требования стандартов UE Стандарт EN-60456.

- Для оформления ярлыка, оценка стирки с программой „хлопок 60°” и включенной функцией „интенсивная стирка”, проводилась в соответствии с польским госстандартом PN-EN-60456

\* Для стиральных машин PCP55xxB61x

\*\* Для стиральных машин PCP45xxB61x



## Гарантия.

-Гарантийные повинности согласно гарантийному листу.

-Производитель не отвечает за какие либо повреждения вызванные неправильным обращением с изделием.

<http://rembitteh.ru/>



# Hansa

Ремонт стиральных машин <http://rembitteh.ru/>

+7 (495) 215-14-41

+7 (903) 722-17-03

**Amica Wronki S.A.**  
**Польша, 64-510**  
**Ул. Мицкевича, 52**  
**тел. + 48 67 25 46 100**  
**факс + 48 61 85 53 101**

---

